

## Универсальные держатели HTR-UNI

Соединение G1/4"



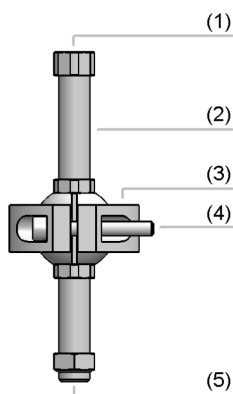
Пригодность для применения в конкретных отраслях промышленности



### Применения

- Универсальный держатель для монтажа вакуумных компонентов на существующие поперечные балки из квадратных или круглых трубок с помощью различных переходников
- Регулируемая высота и наклон для гибкой адаптации к заготовкам

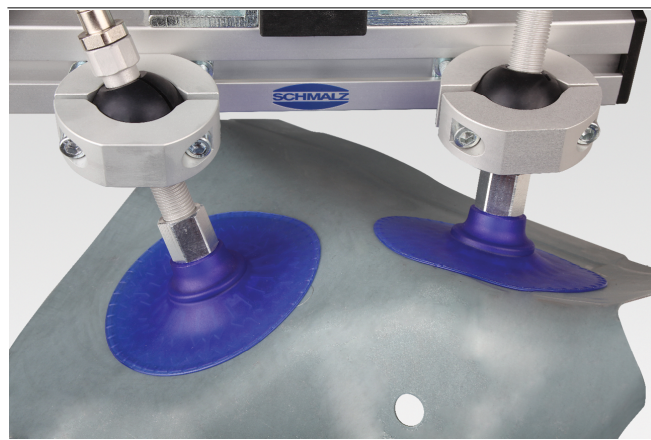
Универсальные держатели HTR-UNI



### Конструкция

- Держатель из высокопрочного анодированного алюминия, состоящий из поддерживающей трубки (2), шарового зажима (3) и различных переходников для монтажа квадратных и круглых трубок
- Резьбовая трубка (5) имеет резьбу G1/4" в нижней части для присоски и резьбу G1/4" в верхней части (1) для подсоединения вакуумной линии или встроенного эжектора
- Включая крепежные винты (4)

Конструкция системы Универсальные держатели HTR-UNI



Присоски с универсальными держателями HTR-UNI для перемещения листового металла

### Основные характеристики продукта

- Простая регулировка и крепление обеспечивают гибкое использование, быструю замену и короткое время установки
- Регулируемая высота и наклон для оптимальной адаптации к заготовкам, например, изогнутым металлическим листам
- Может устанавливаться на круглые и квадратные трубы
- Быстрый и недорогой монтаж систем захвата, так как присоски с резьбой G1/4" могут крепиться напрямую

## Универсальные держатели HTR-UNI

Соединение G1/4"

### Код кодового обозначения Универсальные держатели HTR-UNI

<b>HTR-UNI</b>	-	<b>1N</b>	-	<b>G2</b>	-	<b>80</b>
1		2		3		4

#### 1 - Краткое обозначение

Код	Тип
HTR-UNI	HTR-UNI

#### 2 - Соединение балки

Код	Соединение
1N	1 пазовый сухарь
2N	2 пазовых сухаря

#### 3 - Соединение

Код	Соединение
G2	Соединительная резьба G1/4-AG (AG = Наружная)

#### 4 - Длина

Код	Длина в мм
80...200	От 80 до 200

Держатель HTR-UNI поставляется в разобранном виде. Поставка состоит из:

- Поддерживающая трубка — доступна различной длины
- Шаровой зажим — доступен в различных версиях

Доступные аксессуары: секционный переходник, трубный переходник, редукторный комплект трубного переходника, соединение с присоской

### Данные для заказа Универсальные держатели HTR-UNI

Тип	№ детали.
HTR-UNI 1N G2 80	10.01.03.00107
HTR-UNI 2N G2 80	10.01.03.00223
HTR-UNI 2N G2 80	10.01.03.00298
HTR-UNI 2N G2 110	10.01.03.00328
HTR-UNI 2N G2 140	10.01.03.00299
HTR-UNI 2N G2 200	10.01.03.00309

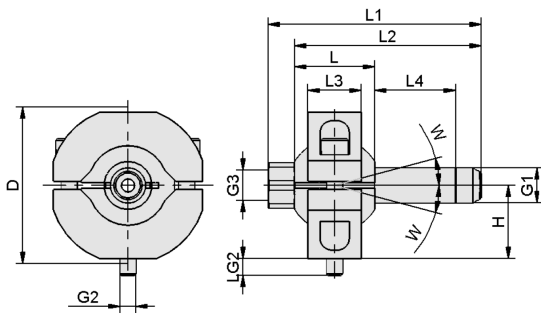
### Данные для заказа Аксессуары Универсальные держатели HTR-UNI

Тип		№ детали.
Секционный переходник	HTR-STB 30x30 UNI	10.01.03.00135
Трубный переходник	HTR-STC D32 UNI	10.01.03.00108
Редукторный комплект трубного переходника	BUCHSE 32-25x21 PA	10.01.03.00097
Соединение присоски	SAUG-ANB G1/4-AG 80	10.01.03.00292
Соединение присоски	SAUG-ANB G1/4-AG 110	10.01.03.00327
Соединение присоски	SAUG-ANB G1/4-AG 140	10.01.03.00291
Соединение присоски	SAUG-ANB G1/4-AG 200	10.01.03.00308

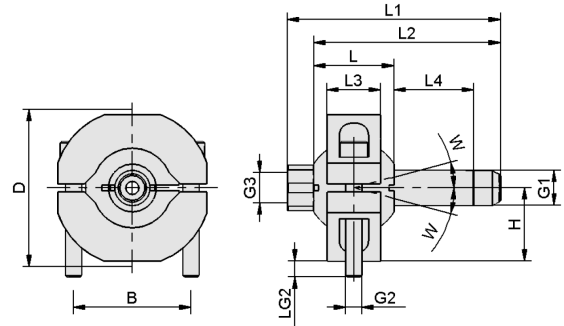
## Универсальные держатели HTR-UNI

Соединение G1/4"

### Конструктивные данные Универсальные держатели HTR-UNI



HTR-UNI 1N G2



HTR-UNI 2N G2

## Универсальные держатели HTR-UNI

Соединение G1/4"

### Ⓜ Конструктивные данные Универсальные держатели HTR-UNI

Тип	B [mm]	D [mm]	G1	G2		H [mm]	L [mm]	L1 [mm]	L2 [mm]	L3 [mm]	L4 [mm]	LG2 [mm]	W [°]
HTR-UNI 1N G2 80	-	59	G1/4"-M	M6-M	G1/4"-F	27.5	30	80	70	20	25	7	15
HTR-UNI 2N G2 80	44	59	G1/4"-M	M6-M	G1/4"-F	27.5	30	80	70	20	25	6	15
HTR-UNI 2N G2 80	44	59	G1/4"-M	M6-M	G1/4"-F	27.5	30	80	70	20	6	6	15
HTR-UNI 2N G2 110	44	59	G1/4"-M	M6-M	G1/4"-F	27.5	30	110	100	20	36	6	15
HTR-UNI 2N G2 140	44	59	G1/4"-M	M6-M	G1/4"-F	27.5	30	140	130	20	66	6	15
HTR-UNI 2N G2 200	44	59	G1/4"-M	M6-M	G1/4"-F	27.5	30	200	190	20	126	6	15